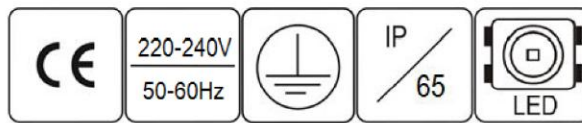
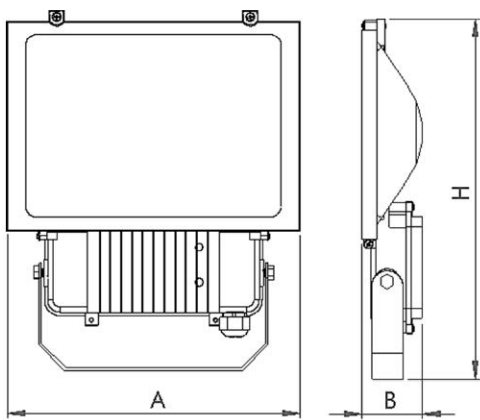
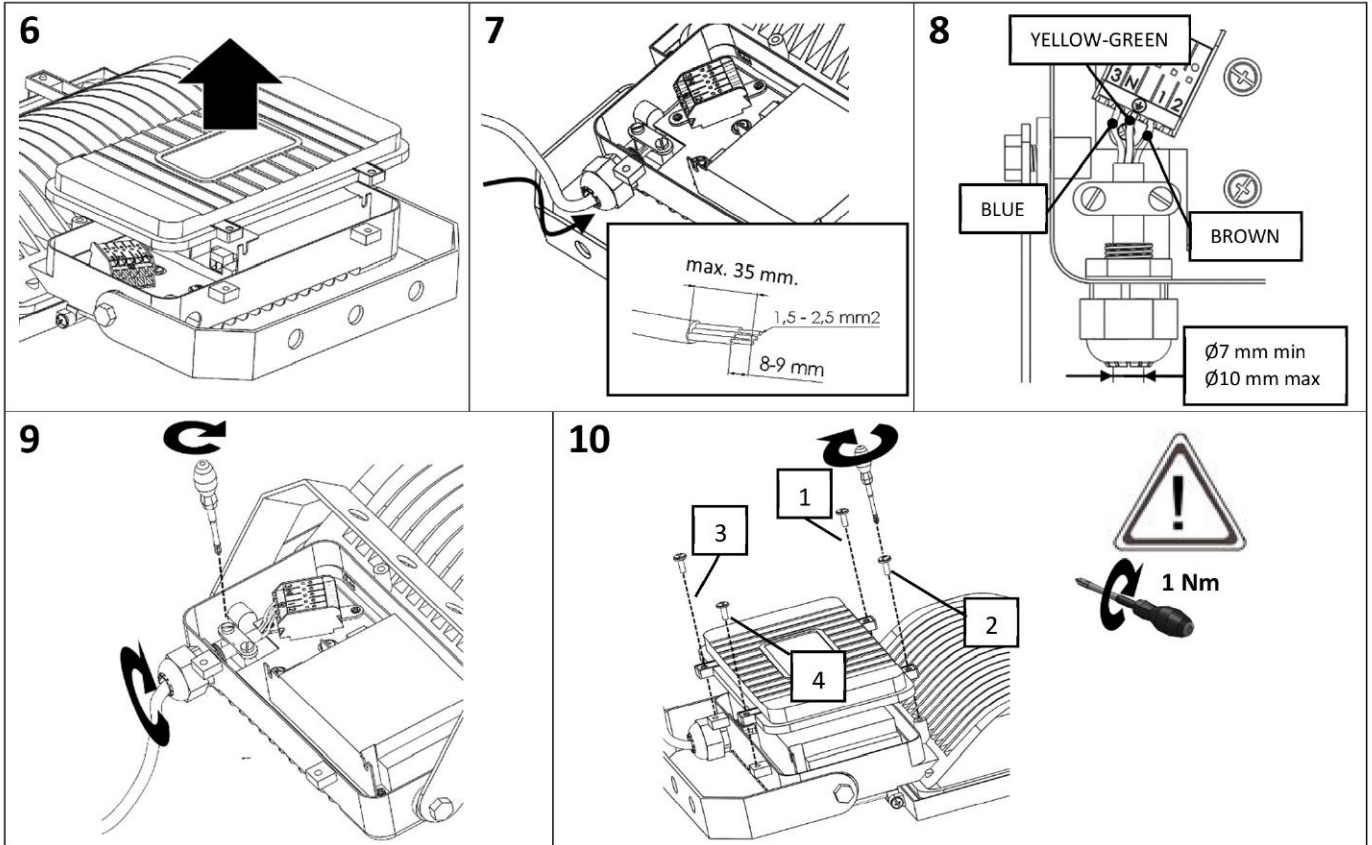


<p>LT Montavimo instrukcija                  LV Instalācijas intrukcija                  EE Paigaldusjuhised                  UK installation instruction                  DE Montageanleitung                  RU Инструкция по установке                  PL Instukcja montazu                  DK Installationsvejledning                  FI Asennusohjeet</p>	
--	--

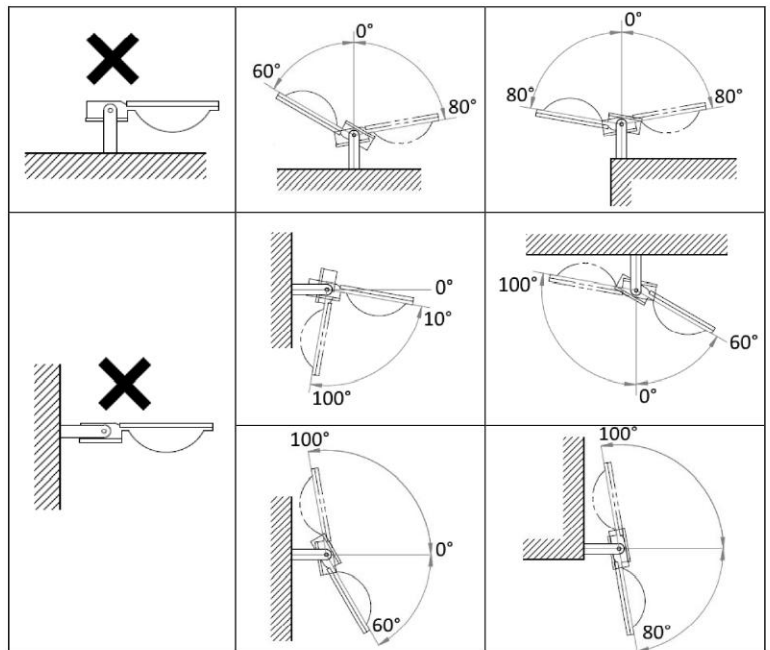
**Atsargumo priemonės (LT).** Montavimo darbus gali atlikti tik atestuotas elektrikas; Išjunkite elektros tiekimą prieš atliekant bet kokius darbus; Šviestuvą turi būti sumontuotas laikantis visų saugumo reikalavimų; Dėmesio! Tikslus šviestuvo modelis pažymėtas ant etiketės jo viduje. **Precautions (EN).** Installation can only be performed by an authorized electrician; Switch off the electricity supply before carrying out any work; Luminaire must be installed in compliance with all safety requirements; Attention! The exact model of the fixture marked on label inside it. **Меры предосторожности (RU).** Установка может быть выполнена только квалифицированным электриком; Отключить напряжение питания перед проведением любых работ; Светильник должен быть установлен в соответствии со всеми требованиями безопасности; Внимание! Точная модель прибора указаны на этикетке внутри него. **Ettevaatusabinõud (EST).** Paigaldamise võib teostada ainult volitatud elektrik; Lülitage välja toide enne paigaldustööde alustamist; Valgusti peab olema paigaldatud vastavalt kõigile ohutusnõuetele; Tähelepanu! Toote täpne mudel on toote etiketil. **Piesardzības pasākumi (LV).** Uzstādīšanu var veikt tikai kvalificēts elektriks; Izslēdziet elektroenerģijas padevi, pirms veikt jebkuru darbu; Gaismekļa jāuzstāda atbilstoši visām drošības prasībām; Uzmanību! Precīzs modelis stāfīva atzīmēti uz etiķetes tā iekšpusē; **Środki ostrożności (PL).** Instalacja może być wykonywana tylko przez uprawnionego elektryka; Wyłączyć zasilanie elektryczne przed przystąpieniem do pracy; Oprawa musi być zainstalowany zgodnie ze wszystkimi wymogami bezpieczeństwa; Uwaga! Dokładny model urządzenia oznaczone na etykiecie w środku. **Varotoimet (FIN)** Asennuksen voi suorittaa vain valtuutettu sähköasentaja. Katkaise sähkösyöttö ennen asennustyön aloittamista. Valaisin on asennettava noudattaen kaikkia turvallisuusvaatimuksia. Huomio! Valaisimen malli on merkitty rungossa olevaan tarraan.



<p><b>1</b></p> <p>1x</p>	<p><b>2</b></p> <p>M10</p> <p>3x Ø10 mm</p>
<p><b>3</b></p>	<p><b>4</b></p> <p>OFF</p>
<p><b>5</b></p>	



A, mm	B, mm	C, mm	H, mm	weight, kg
280	60	50	338	2.80
353	66	75	444	5.00
420	87	100	515	7.60



**Achtung!**  
Das genaue Modell und die Eigenschaften finden Sie auf dem Aufkleber am Gehäuse

