

EN installation instruction

Please read and understand all of the directions, before starting luminaire installation. Keep this instruction for future use.

LT Montavimo instrukcija

Prieš pradėdami šviestuvų montavimą, perskaitykite ir supraskite visus nurodymus. Išsaugokite šią instrukciją ateities naudojimui.

LV Instalācijas intrukcija

Lūdzu, izlasiet un saprotiet visus norādījumus, pirms sākt gaismekļa uzstādīšanu. Saglabājiet šos norādījumus turpmākai lietošanai.

ET Paigaldusjuhised

Palun lugege ja mõista kõik juhised enne valgusti paigaldamist. Järgige neid juhiseid tulevaseks kasutamiseks.

DE Montageanleitung

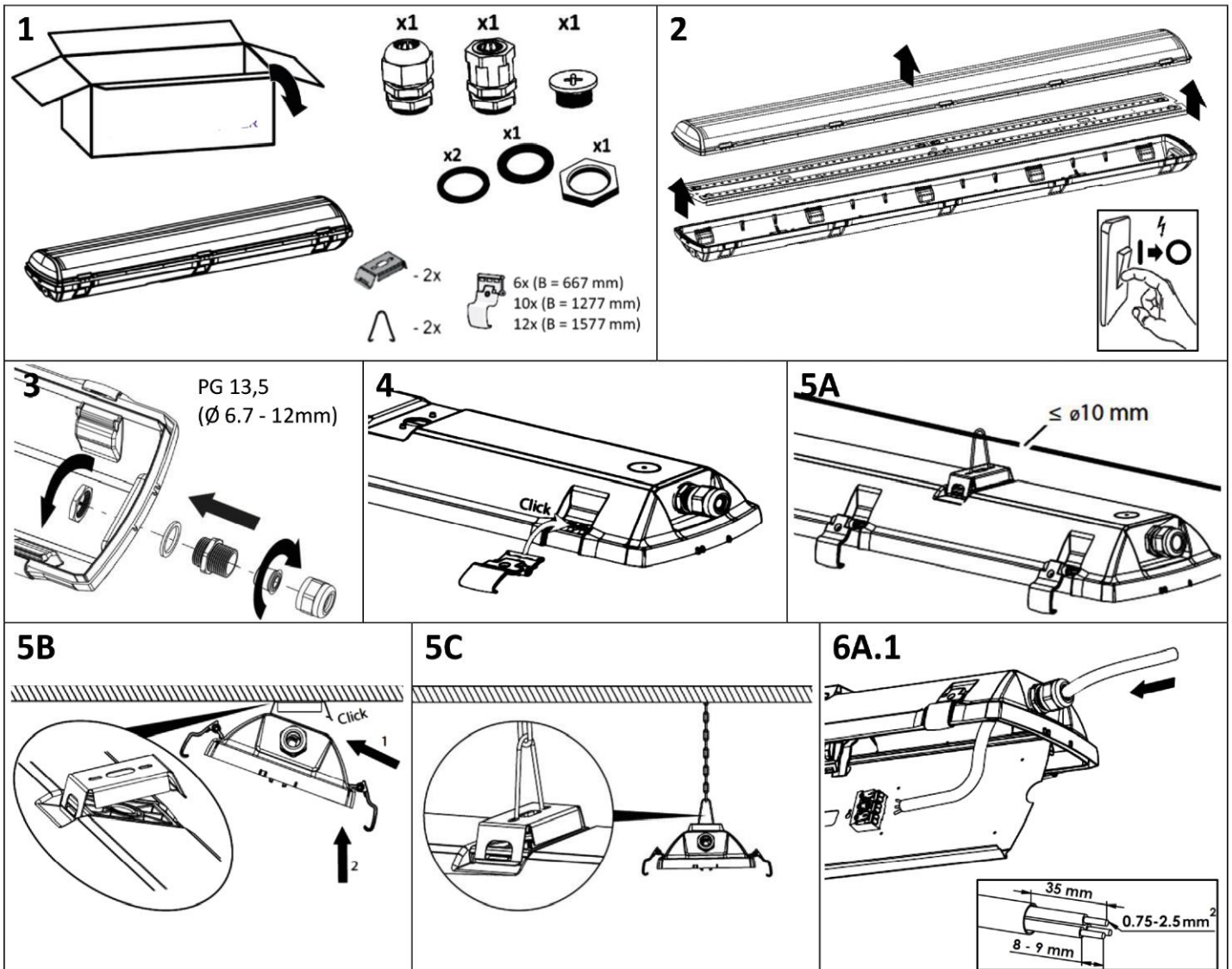
Bitte lesen und verstehen Sie alle Anweisungen, bevor Sie mit der Installation der Leuchte beginnen. Bewahren Sie diese Anweisungen zur zukünftigen Verwendung auf.

RU Инструкция по установке

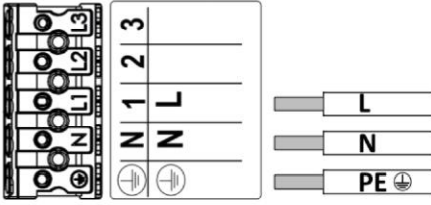
Прочитайте и поймите все направления, прежде чем приступать к установке светильника. Сохраните эти инструкции для будущего использования.

PL Instrukcja montażu

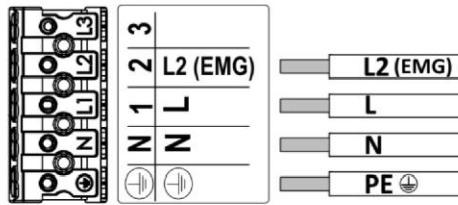
Proszę przeczytać i zrozumieć wszystkie wskazówki, przed rozpoczęciem instalacji oprawy oświetleniowej. Zachowaj te instrukcje do przyszłego użytku.



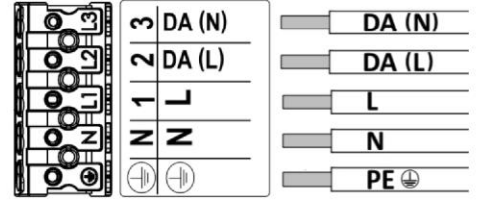
6A.2 STANDARD



EMG/EM3



DALI



N – blue / mėlynas / zils / sinine / blau / синий / niebieskie / blå / sininen

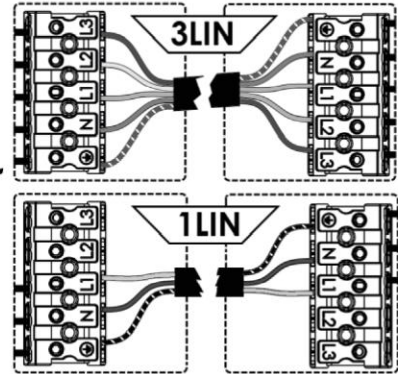
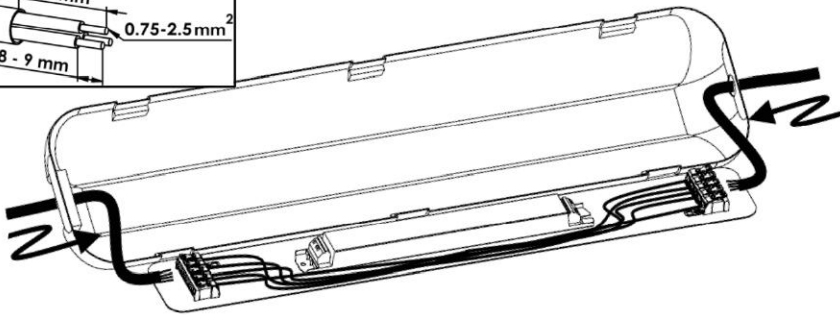
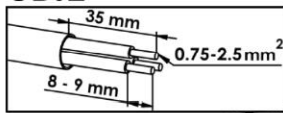
PE (⊕) – yellow-green / geltonas-žalias / dzeltens-žals / kollane-roheline / gelb-grün / желтый-зеленый / zółte-zielone / gult-grønt / keltainen-vihreä

L – brown / rudas / brūns / pruun / braun / коричневый / brązowe / brun / ruskea

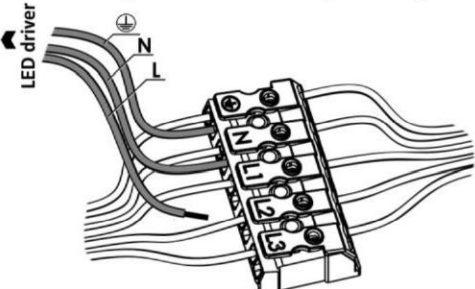
L2(EMG) / DA(L) – black / juodas / melns / must / schwarz / черный / czarny / sort / musta

DA(N) – grey / pilkas / pelēks / hall / grau / серый / szary / grå / harma

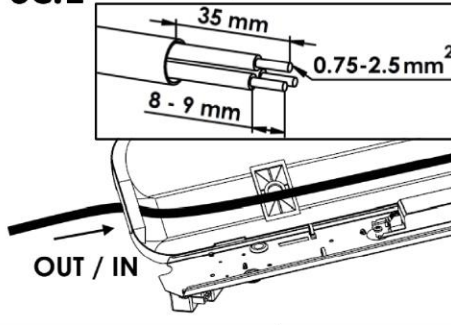
6B.1 (3LIN/1LIN option)



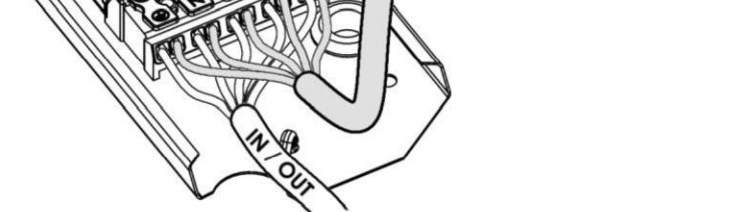
6B.2 Connect L to terminal L1, L2 or L3 (phase 1, 2 or 3 respectively)



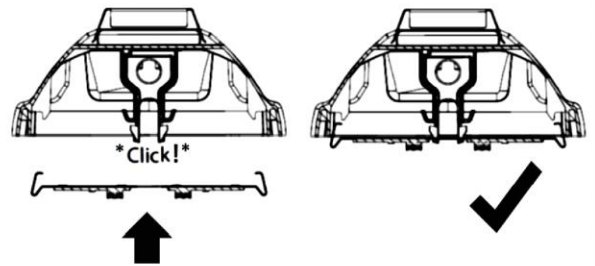
6C.1 (5TB option)



6C.2 Connect L to terminal L1, L2 or L3 (phase 1, 2 or 3 respectively)

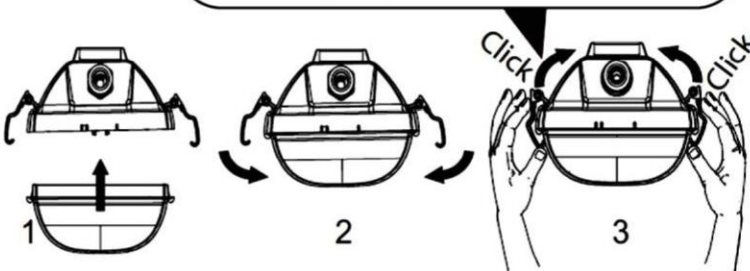


7



8

Always close up both opposite clips at once



close clips symmetrically from the middle to the side of the luminaire

9

