

**EN installation instruction**

Please read and understand all of the directions, before starting luminaire installation. Keep this instruction for future use.

**LT Montavimo instrukcija**

Prieš pradėdami šviestuvų montavimą, perskaitykite ir supraskite visus nurodymus. Išsaugokite šią instrukciją ateities naudojimui.

**LV Instalācijas intrukcija**

Lūdzu, izlasiet un saprotiet visus norādījumus, pirms sākt gaismekļa uzstādīšanu. Saglabājiet šos norādījumus turpmākai lietošanai.

**ET Paigaldusjuhised**

Palun lugege ja mõista kõik juhised enne valgusti paigaldamist. Järgige neid juhiseid tulevaseks kasutamiseks.

**DE Montageanleitung**

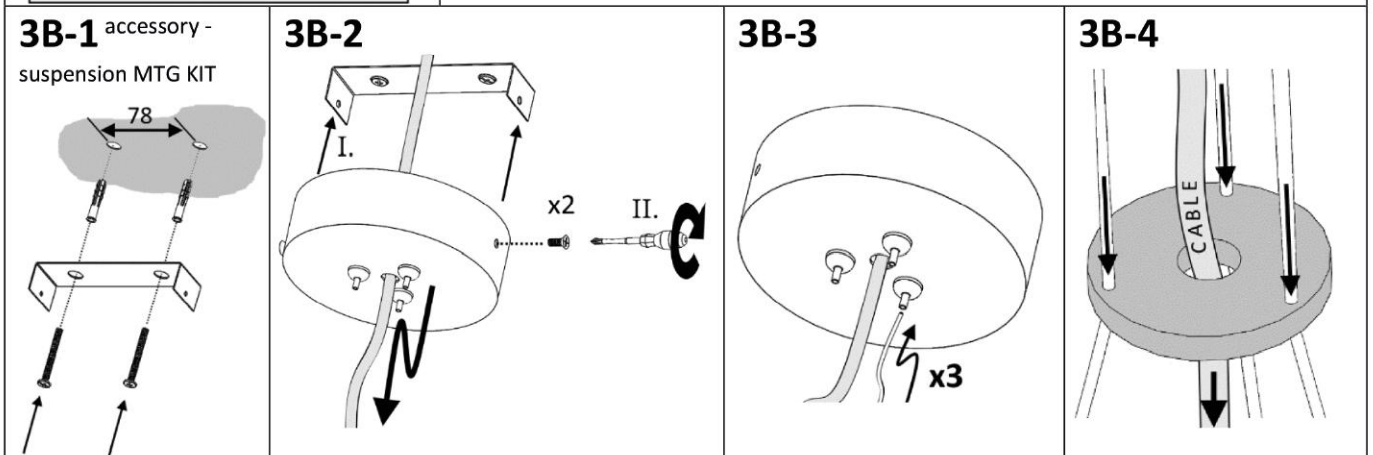
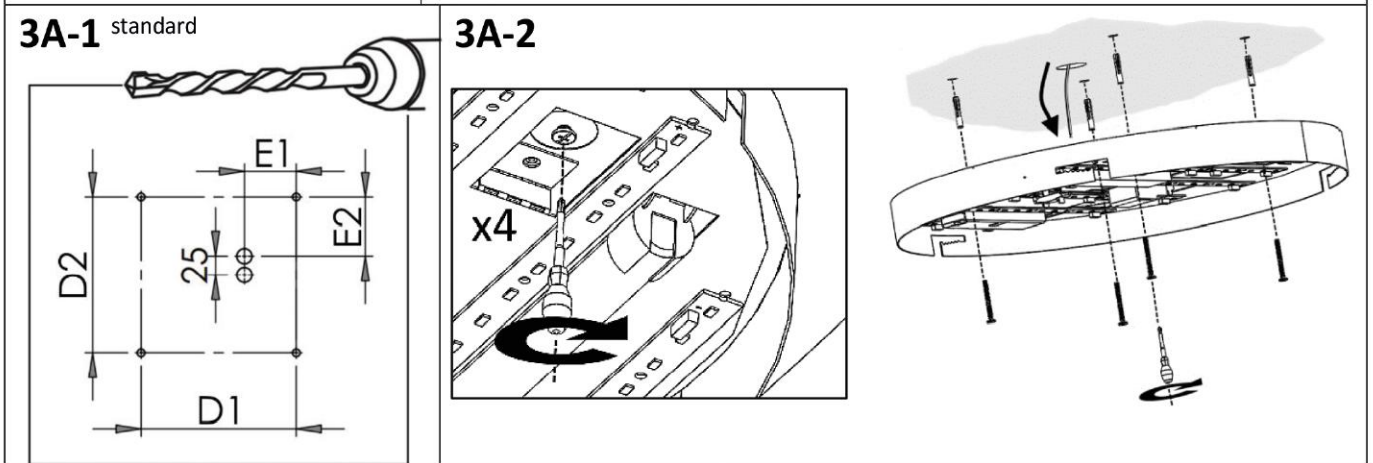
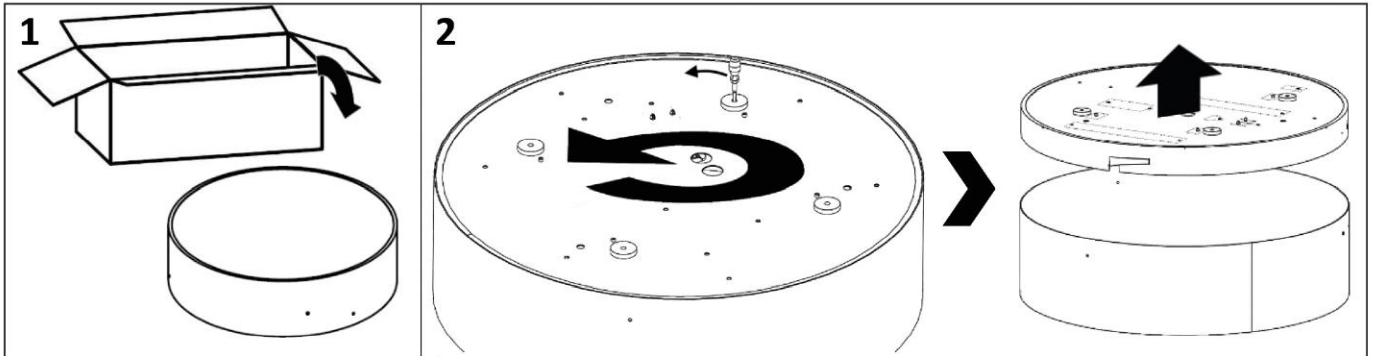
Bitte lesen und verstehen Sie alle Anweisungen, bevor Sie mit der Installation der Leuchte beginnen. Bewahren Sie diese Anweisungen zur zukünftigen Verwendung auf.

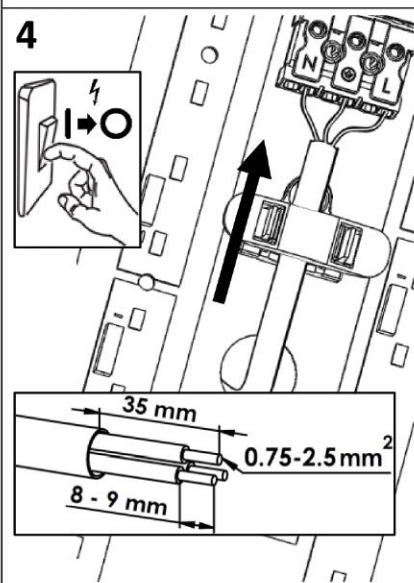
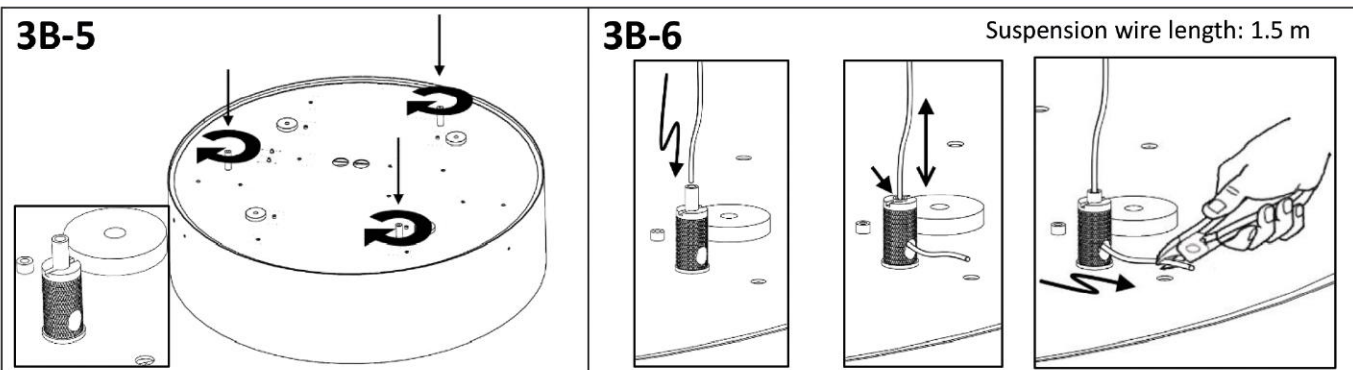
**RU Инструкция по установке**

Прочитайте и поймите все направления, прежде чем приступать к установке светильника. Сохраните эти инструкции для будущего использования.

**PL Instrukcja montażu**

Proszę przeczytać i zrozumieć wszystkie wskazówki, przed rozpoczęciem instalacji oprawy oświetleniowej. Zachowaj te instrukcje do przyszłego użytku.





**5**

**STANDARD**

**L** - brown / rudas / brūns / pruun / braun / коричневый / brązowe / brun / ruskea

**PE** (⊕) - yellow-green / geltonas-žalias / dzeltens-žals / kollane-roheline / gelb-grün / желтый-зеленый / žółte-zielone / gult-grønt / keltainen-vihreä

**N** - blue / mėlynas / zils / sinine / blau / синий / niebieskie / blå / sininen

**L2** - black / juodas / melns / must / schwarz / черный / czarny / sort / musta

**DA (L)** - black / juodas / melns / must / schwarz / черный / czarny / sort / musta

**DA (N)** - grey / pilkas / pelēks / hall / grau / серый / szary / grå / harma

**EMERGENCY VERSION**

**L2 (EMG)**

**L**

**PE**

**N**

**DALI VERSION**

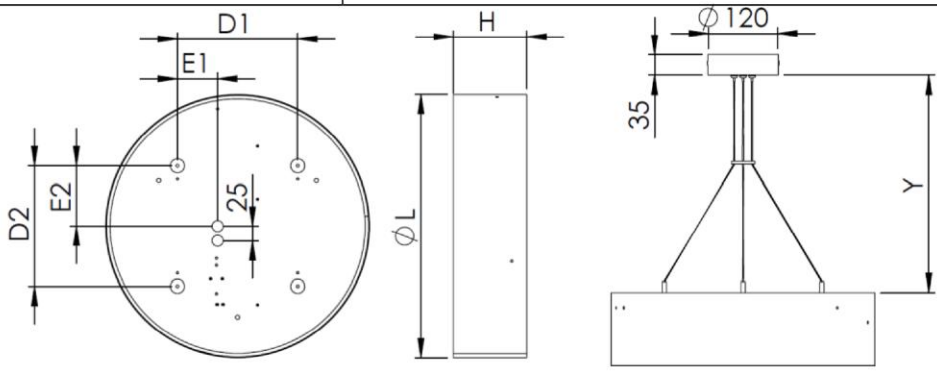
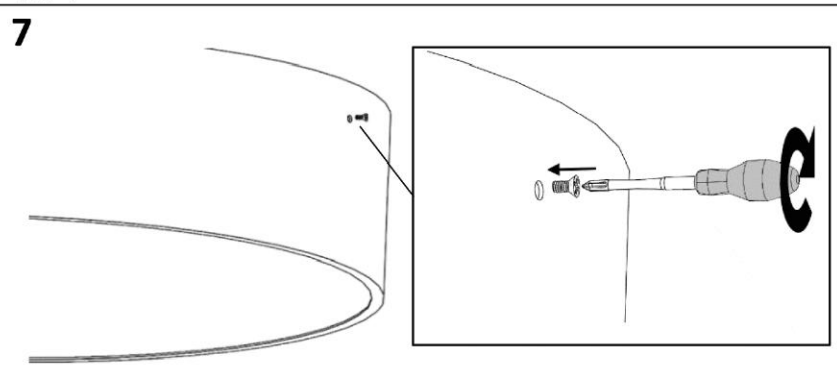
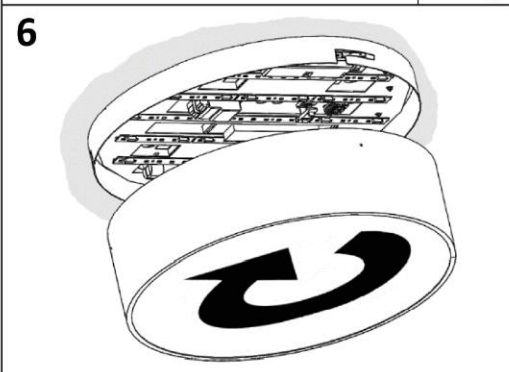
**DA (L)**

**L**

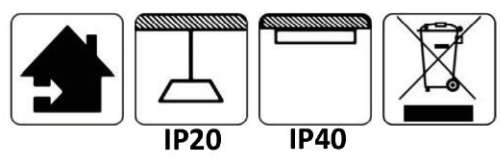
**PE**

**N**

**DA (N)**



ØL, mm	H, mm	D1, mm	D2, mm	E1, mm	E2, mm	Y, mm	
						max	min
300	125	155.5	155.5	50	50	1465	145
450	125	205	205	68.5	102.5	1460	160
600	135	355	315	177.5	92.5	1445	210
900	150	430	430	215	150	1420	260



Änderungen sind ohne Vorankündigung möglich

