

EN installation instruction

Please read and understand all of the directions, before starting luminaire installation. Keep this instruction for future use.

LT Montavimo instrukcija

Prieš pradėdami šviestuvų montavimą, perskaitykite ir supraskite visus nurodymus. Išsaugokite šią instrukciją ateities naudojimui.

LV Instalācijas intrukcija

Lūdzu, izlasiet un saprotiet visus norādījumus, pirms sākt gaismekļa uzstādīšanu. Saglabājiet šos norādījumus turpmākai lietošanai.

ET Paigaldusjuhised

Palun lugege ja mõista kõik juhised enne valgusti paigaldamist. Järgige neid juhiseid tulevaseks kasutamiseks.

DE Montageanleitung

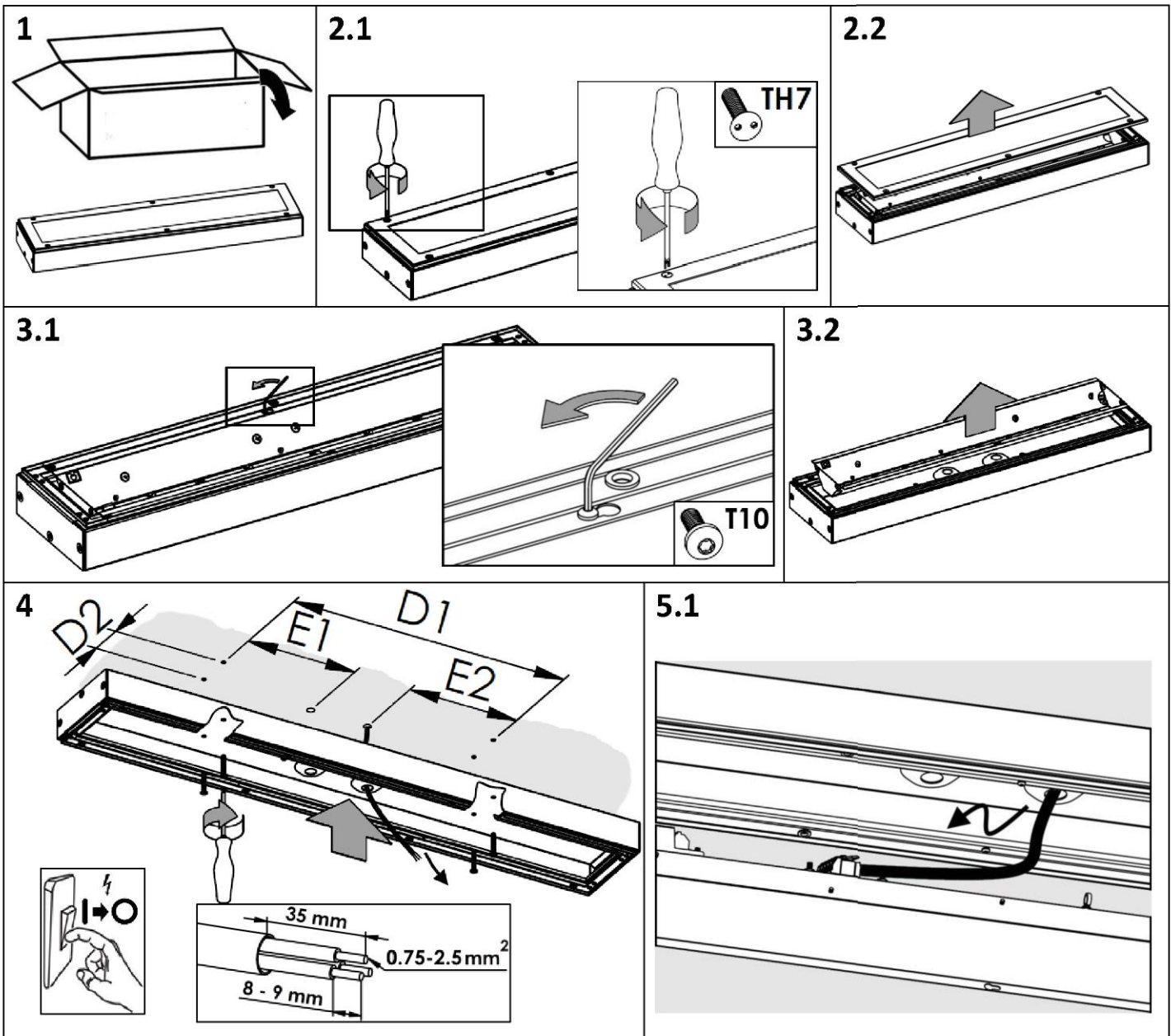
Bitte lesen und verstehen Sie alle Anweisungen, bevor Sie mit der Installation der Leuchte beginnen. Bewahren Sie diese Anweisungen zur zukünftigen Verwendung auf.

RU Инструкция по установке

Прочитайте и поймите все направления, прежде чем приступать к установке светильника. Сохраните эти инструкции для будущего использования.

PL Instrukcja montażu

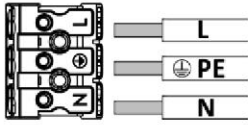
Proszę przeczytać i zrozumieć wszystkie wskazówki, przed rozpoczęciem instalacji oprawy oświetleniowej. Zachowaj te instrukcje do przyszłego użytku.



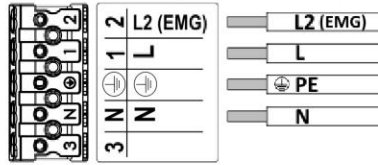
Änderungen sind ohne Vorankündigung möglich

5.2

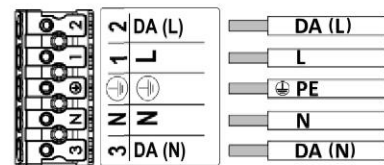
STANDARD



EMG/EM3



DALI



L - brown /rudas /brūns /pruun /braun /коричневый /brązowe /brun /ruskea

PE (⊕) - yellow-green /geltonas-žalias /dzeltens-žals /kollane-roheline /gelb-grün /желтый-зеленый /zółte-zielone /gult-grønt /keltainen-vihreä

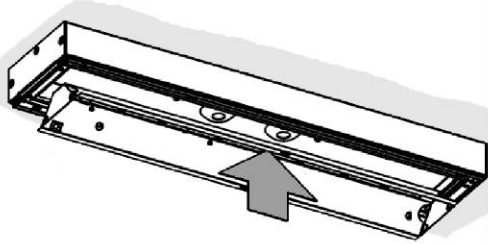
N - blue /mėlynas /zils /sinine /blau /синий /niebieskie /blå /sininen

L2 - black /juodas /melns /must /schwarz /черный /czarny /sort /musta

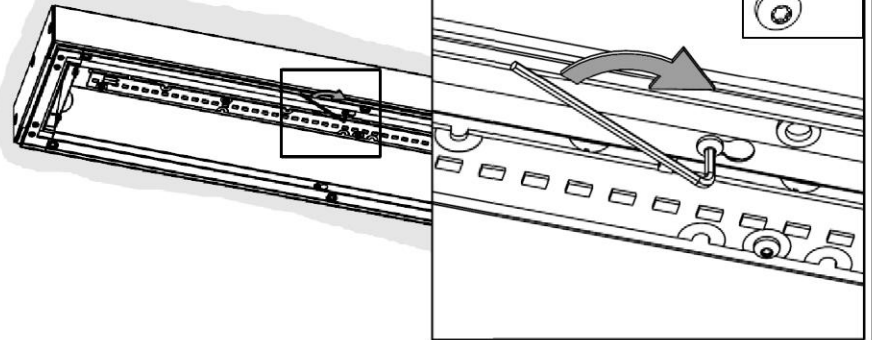
DA (L) - black /juodas /melns /must /schwarz /черный /czarny /sort /musta

DA (N) - grey /pilkas /pelēks /hall /grau /серый /szary /grå /harma

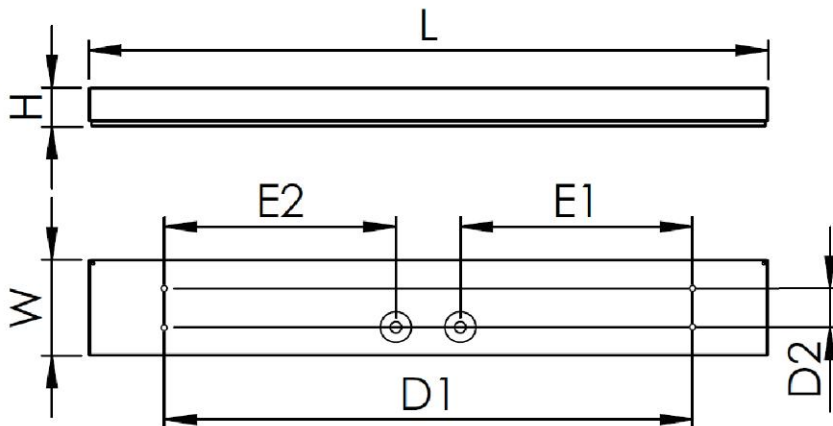
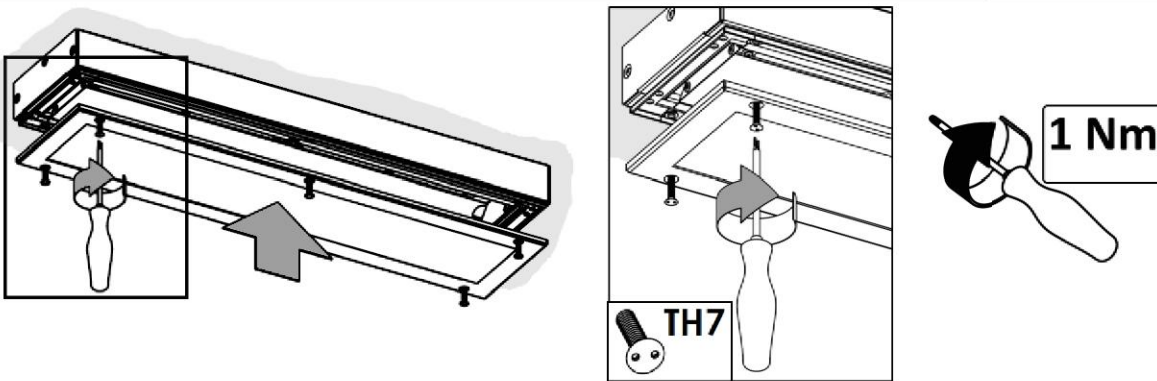
6.1



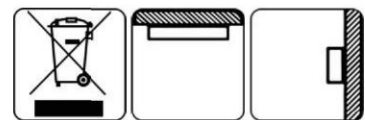
6.2



7



L, mm	W, mm	H, mm	D, mm	E1, mm	E2, mm	weight, kg
380	135	60	300	100	100	3.00
660			450	175	175	3.50
940			600	250	250	5.50
1220			900	400	400	7.40
1500			1050	425	525	9.20



Änderungen sind ohne Vorankündigung möglich

