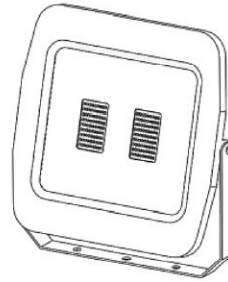
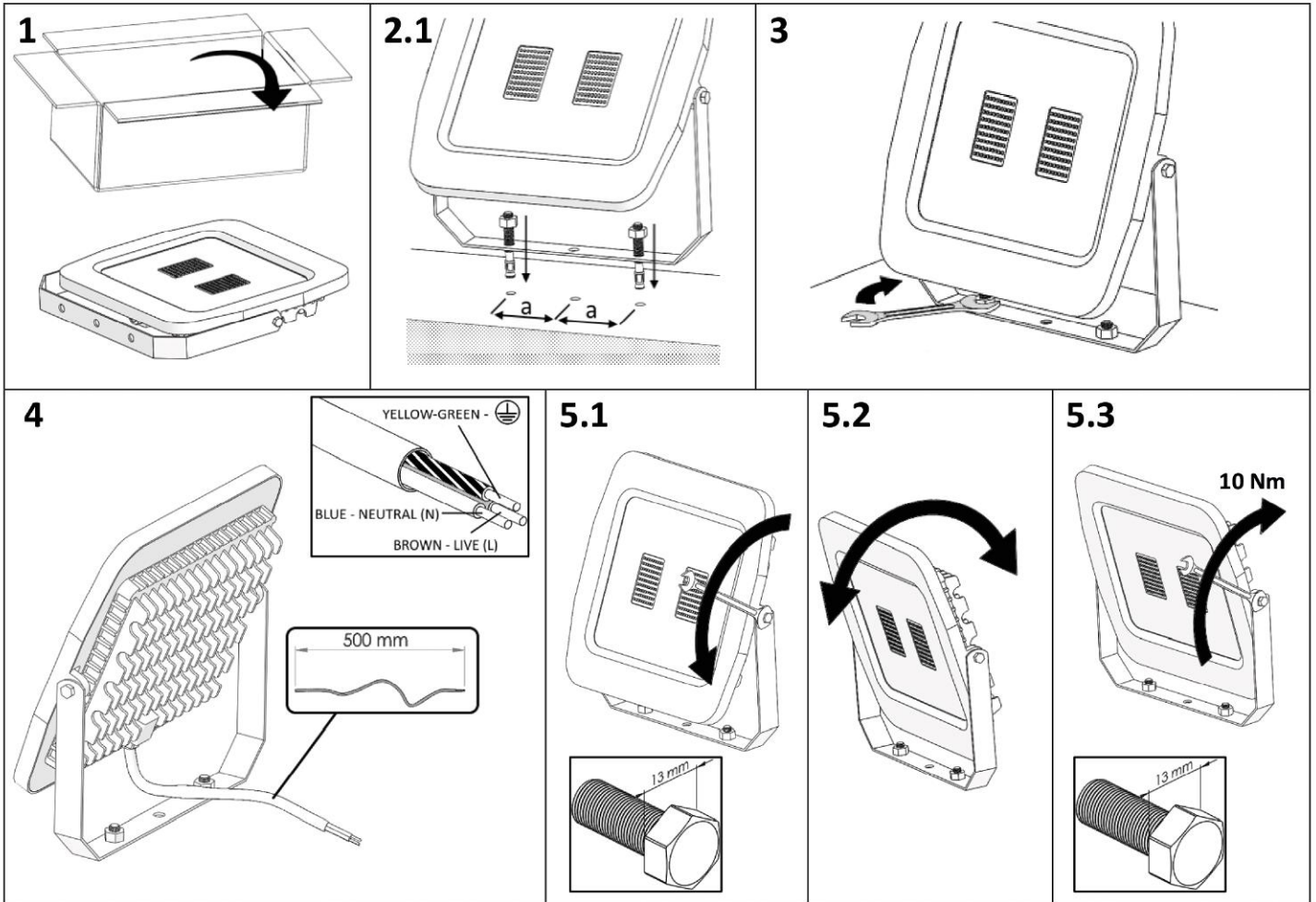
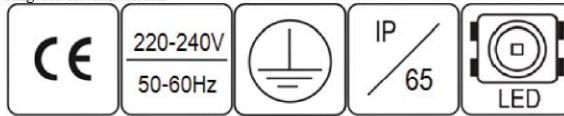
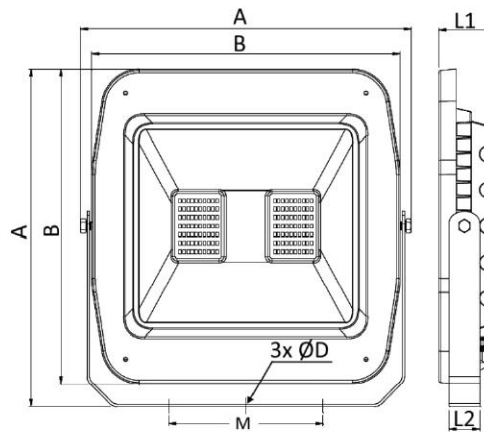
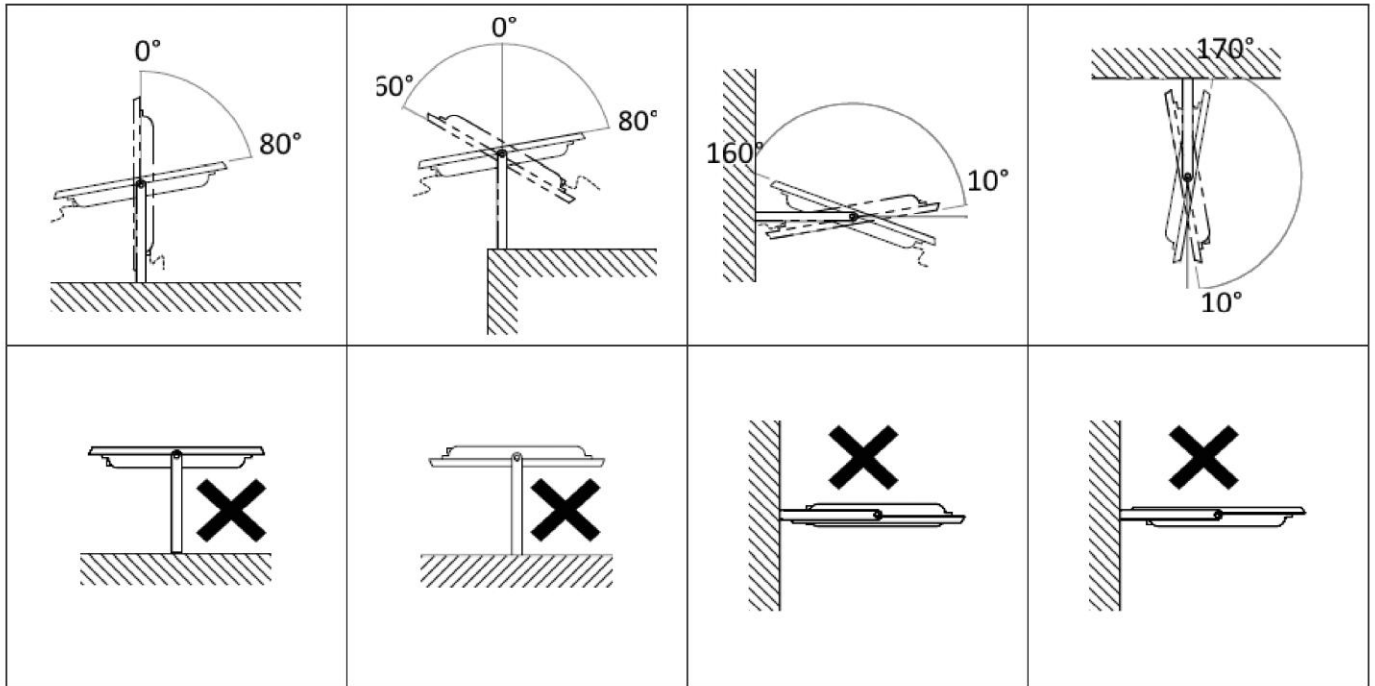


LT Montavimo instrukcija
 LV Instalācijas intrukcija
 EE Paigaldusjuhised
 UK installation instruction
 DE Montageanleitung
 RU Инструкция по установке
 PL Instukcja montazu
 DK Installationsvejledning
 FI Asennusohjeet



Atsargumo priemonės (LT). Montavimo darbus gali atlikti tik atestuotas elektrikas; Išjunkite elektros tiekimą prieš atliekant bet kokius darbus; Šviestuvus turi būti sumontuotas laikantis visų saugumo reikalavimų; Dėmesio! Tikslus šviestuvo modelis pažymėtas ant etiketės jo viduje. **Precautions (EN).** Installation can only be performed by an authorized electrician; Switch off the electricity supply before carrying out any work; Luminaire must be installed in compliance with all safety requirements; Attention! The exact model of the fixture marked on label inside it. **Меры предосторожности (RU).** Установка может быть выполнена только квалифицированным электриком; Отключить напряжение питания перед проведением любых работ; Светильник должен быть установлен в соответствии со всеми требованиями безопасности; Внимание! Точная модель прибора указаны на этикетке внутри него. **Ettevaatusabinõud (EST).** Paigaldamise võib teostada ainult volitatud elektrik; Lülitage välja võite enne paigaldustööde alustamist; Valgusti peab olema paigaldatud vastavalt kõigile ohutusnõuetele; Tähelepanu! Toote täpne mudel on toote etiketil. **Piesardzības pasākumi (LV).** Uzstādīšanu var veikt tikai kvalificēts elektrīks; Izslēdziet elektroenerģijas padevi, pirms veikt jebkuru darbu; Gaismekļa jāuzstāda atbilstoši visām drošības prasībām; Uzmanību! Precīzs modelis stāstīva atzīmēti uz etiķetes tā iekšpusē; **Środki ostrożności (PL).** Instalacja może być wykonywana tylko przez uprawnionego elektryka; Wyłączyć zasilanie elektryczne przed przystąpieniem do pracy; Oprawa musi być zainstalowany zgodnie ze wszystkimi wymogami bezpieczeństwa; Uwaga! Dokładny model urządzenia oznaczone na etykietce w środku. **Varotoimet (FIN)** Asennuksen voi suorittaa vain valtuutettu sähköasentaja. Katkaise sähkönsyöttö ennen asennustyön aloittamista. Valaisin on asennettava noudattaen kaikkia turvallisuusvaatimuksia. Huomio! Valaisimen malli on merkitty rungossa olevaan tarraan.





MODEL POWER, W	A	B	L1	L2	M	D	a	weight
	mm							
30 W	176	160	38	20	80	8	40	0.70
50 W	208	190	45	22	80	8	40	1.10
100 W	322	300	52	30	150	11	75	2.80
200W	410	380	62	36	200	11	100	3.80

Achtung!
Das genaue Modell und die Eigenschaften finden Sie auf dem Aufkleber am Gehäuse

