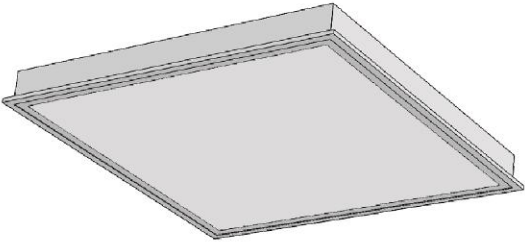



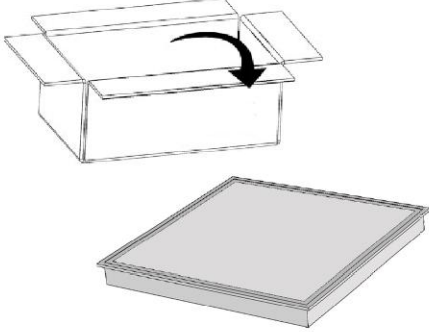
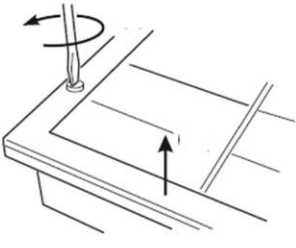
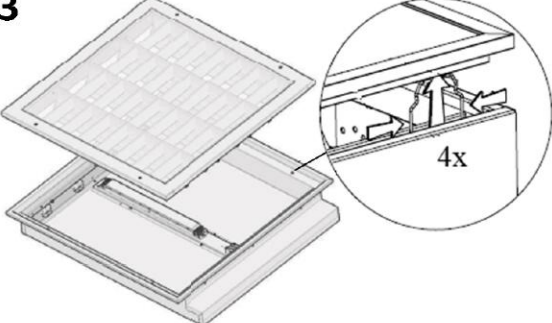
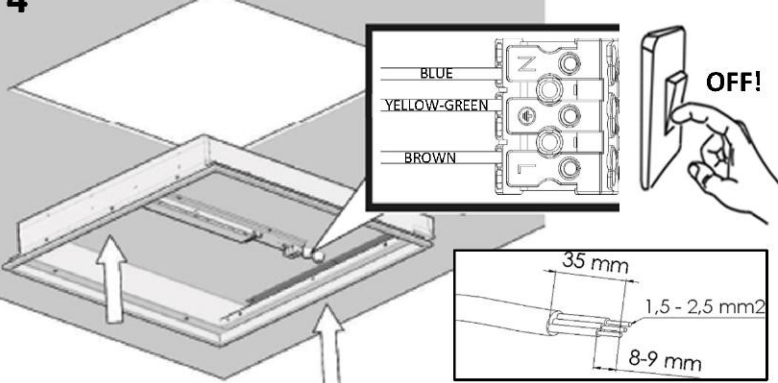
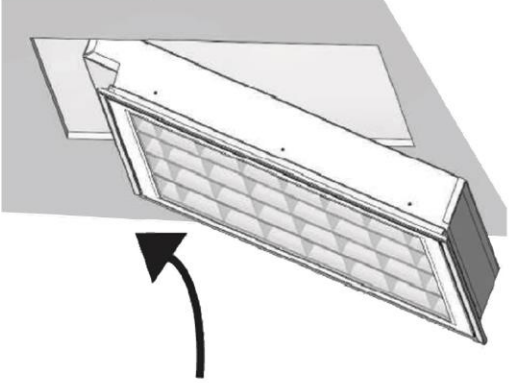
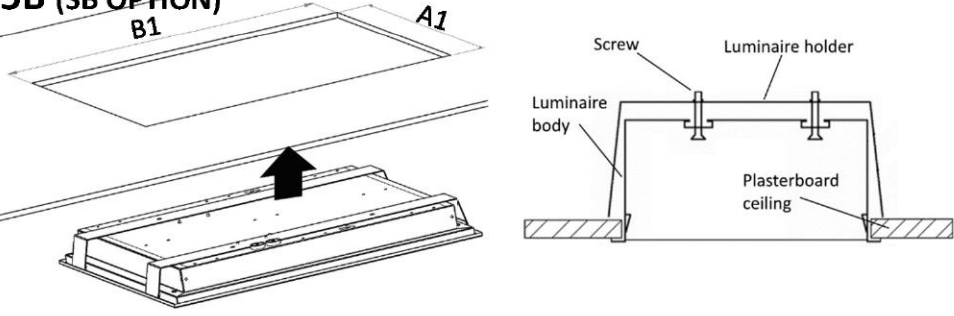
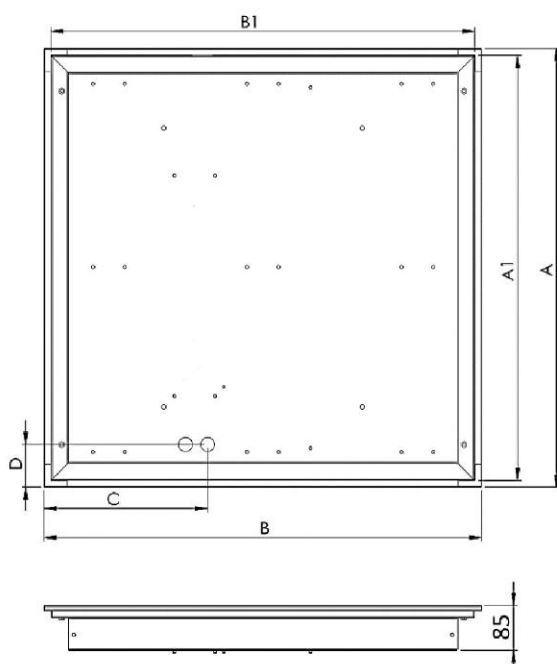
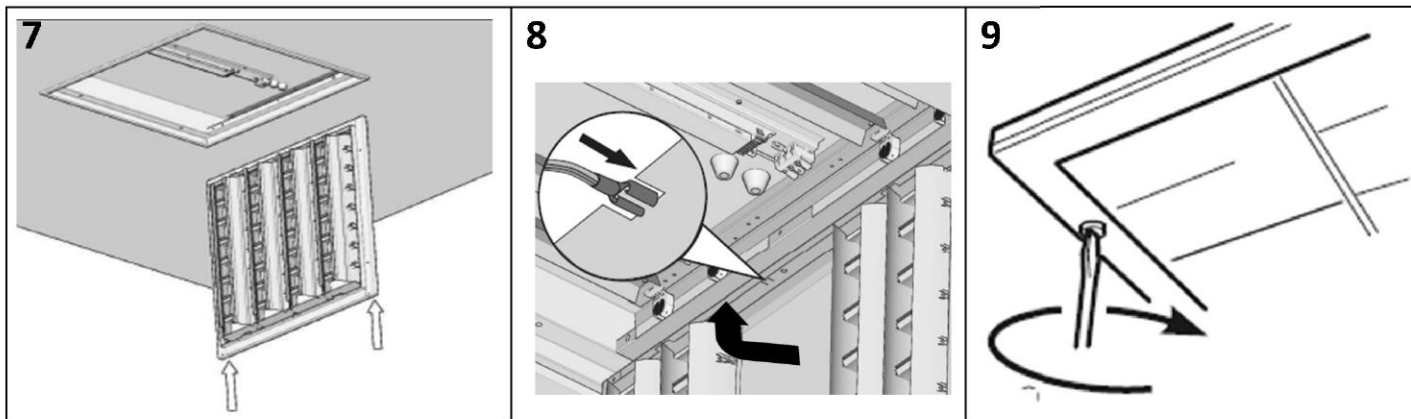


| | |
|--|--|
| <p>LT Montavimo instrukcija LV Instalācijas intrukcija EE Paigaldusjuhised UK installation instruction DE Montageanleitung RU Инструкция по установке PL Instukcja montazu DK Installationsvejledning FI Asennusohjeet</p> |  |
|--|--|

Atsargumo priemonės (LT). Montavimo darbus gali atlikti tik atestuotas elektrikas; Išjunkite elektros tiekimą prieš atliekant bet kokius darbus; Šviestuvus turi būti sumontuotas laikantis visų saugumo reikalavimų; Dėmesio! Tikslus šviestuvo modelis pažymėtas ant etiketės jo viduje. **Precautions (EN).** Installation can only be performed by an authorized electrician; Switch off the electricity supply before carrying out any work; Luminaire must be installed in compliance with all safety requirements; Attention! The exact model of the fixture marked on label inside it. **Меры предосторожности (RU).** Установка может быть выполнена только квалифицированным электриком; Отключить напряжение питания перед проведением любых работ; Светильник должен быть установлен в соответствии со всеми требованиями безопасности; Внимание! Точная модель прибора указаны на этикетке внутри него. **Ettevaatusabinõud (EST).** Paigaldamuse võib teostada ainult volitatud elektrik; Lülitage välja võlja toide enne paigaldustööde alustamist; Valgusti peab olema paigaldatud vastavalt kõigile ohutusnõuetele; Tähelepanu! Toote täpne mudel on toote etiketil. **Piesardzības pasākumi (LV).** Uzstādīšanu var veikt tikai kvalificēts elektrīks; Izslēdziet elektroenerģijas padevi, pirms veikt jebkuru darbu; Gaismekļa jāuzstāda atbilstoši visām drošības prasībām; Uzmanību! Precīzs modelis statīva atzīmēti uz etiketes tā iekšpusē; **Środki ostrożności (PL).** Instalacja może być wykonywana tylko przez uprawnionego elektryka; Wyłączyć zasilanie elektryczne przed przystąpieniem do pracy; Oprawa musi być zainstalowany zgodnie ze wszystkimi wymogami bezpieczeństwa; Uwaga! Dokładny model urządzenia oznaczone na etykiecie w środku.

| | | | | | |
|---|---------------------|---|----------|----------|--|
|  | 220-240V 50-60Hz |  | IP 54 | IP 65 |  |
|---|---------------------|---|----------|----------|--|

| | | |
|---|---|---|
| <p>1</p>  | <p>2</p>  | <p>3</p>  |
| <p>4</p>  | <p>5A</p>  | |
| <p>5B (SB OPTION)</p>  | | |



| Model | A, mm | B, mm | C, mm | D, mm | A1, mm | B1, mm |
|---------------------------------------|-------|-------|-------|-------|--------|--------|
| ARR-66-33, ARR-66-38 ARR-66-57 | 595 | 595 | 302 | 50 | 576 | 578 |
| ARR-123-42, ARR-123-62 ARR-123-83 | 1195 | 295 | 152 | 50 | 1177 | 278 |
| ARR-126-62, ARR-126-83 ARR-126-123 | 1495 | 295 | 152 | 50 | 1477 | 278 |
| ARR-153-53, ARR-153-78 ARR-153-105 | 1195 | 595 | 302 | 50 | 1177 | 578 |

